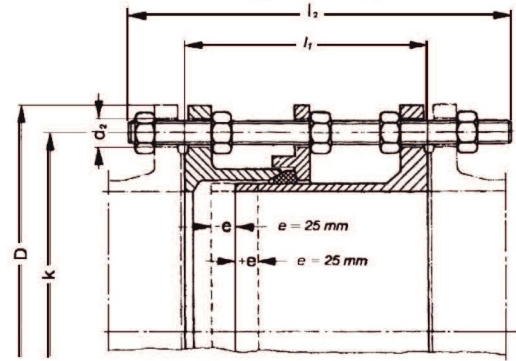


ТЕХНИЧЕСКИЙ ПАСПОРТ

Демонтажная вставка (разборное соединение) IDRA DJ (производство КНР)

1. Назначение и применение

Демонтажная вставка (разборное соединение) применяется в композиции с другой трубопроводной арматурой для упрощения процесса монтажа. Представляет собой шарнирный узел с двумя фланцами на концах. В основном используется для установки запорной арматуры.



Устройство и материалы

Деталь	Материал
корпус	ковкий чугун GGG50
шпильки, гайки, шайбы	оцинкованная углеродистая сталь
уплотнение	резина NBR, EPDM
покрытие	эпоксидно-порошковое RAL 5005
фланцевые соединения	ISO7005-2 (BS EN1092-2:1997,DIN2501)

Размеры демонтажных вставок

DN	PN10					PN 16				
	D	n	d2	L1	L2	D	n	d2	L1	L2
40	150	4	M16	180	280	150	4	M16	180	280
50	165	4	M16	180	280	165	4	M16	180	280
65	185	4	M16	180	280	185	4	M16	180	280
80	200	8	M16	200	310	200	8	M16	200	310
100	220	8	M16	200	310	220	8	M16	200	310
125	250	8	M16	200	310	250	8	M16	200	310
150	285	8	M20	200	320	285	8	M20	200	320
175	315	8	M20	220	340	315	8	M20	220	340
200	340	8	M20	220	340	340	12	M20	220	340
250	395	12	M20	220	370	405	12	M24	230	370
300	445	12	M20	220	410	460	12	M24	250	410
350	505	16	M20	230	410	520	16	M24	260	410
400	565	16	M24	230	430	580	16	M27	270	430
450	615	20	M24	250	430	640	20	M27	370	430
500	670	20	M24	260	440	715	20	M30	280	440
600	780	20	M27	260	480	840	20	M33	300	480
700	895	24	M27	260	480	910	24	M33	300	480
800	1015	24	M30	290	520	1025	24	M36	320	520

Демонтажная вставка IDRA DJ

4. Технические характеристики

Номинальное давление.....10 атм
Максимальная температура.....до 120°C
Допуск на угловое смещение.....3°
Диапазон диаметров.....DN80-DN300
Рабочая среда.....вода с различными
неагрессивными примесями

5. Маркировка

- Логотип
- Рабочее давление (PN)
- Условный проход (DN)

6. Условия транспортировки и хранения

Демонтажные вставки следует хранить и транспортировать крытыми транспортными средствами. Во время транспортировки изделие должно быть защищено от повреждений.

7. Инструкция по монтажу

- Ослабить гайки прижимного кольца
- Отвернуть гайки и вынуть шпильки
- Установить вставку между фланцами
- Наживить болты на обоих фланцах
- Установить шпильки
- Затянуть с помощью динамометрического ключа гайкишпилек и болтов фланцевого соединения
- Затянуть болты прижимного кольца

Демонтажную вставку IDRA DJ можно монтировать на подземных или наземных трубопроводах, на вертикальных или горизонтальных установках. Во время монтажа необходимо обратить внимание, чтобы выполняемая установка не подвергала вставку изгибающим (более 4°) или растягивающим напряжениям, вытекающим из нагрузки ее массой незафиксированного трубопровода. Смонтированная и отрегулированная производителем демонтажная вставка готова к монтажу в системе.

Для обеспечения безопасности работы категорически запрещается:

- производить работы по устранению дефектов при наличии давления рабочей среды в трубопроводе;
- использовать вставки на параметрах, превышающих эксплуатационные.

8. Порядок эксплуатации и ремонт

Демонтажная вставка IDRA DJ не нуждается в техническом обслуживании во время эксплуатации. При техническом обслуживании вставки после эксплуатации, при подготовке к повторному использованию, необходимо обязательно заменить резиновые уплотнения и, при необходимости, болты, гайки и шайбы.

9. Гарантийные условия

На изделие, которое было смонтировано и эксплуатируется в соответствии с данным Техническим Паспортом, предоставляется гарантия 12 месяцев со дня продажи.

При нарушении потребителем положений пунктов 6, 7, 8 гарантия на данный товар не распространяется.

Техническая консультация по телефону 8 (495) 118 94 50

Дата продажи « » _____ 201__ г.

Продавец
Штамп продавца

С техническим паспортом и гарантийными условиями ознакомлен _____