

Сведения о подтверждении соответствия.

Подтверждено соответствие ТР ТС 010/201 «О безопасности машин и оборудования» декларацией о соответствии № ТС № RU Д-РУ.АЯ60.В.01566 от 18.03.2015 по 01.03.2020.

Продукция ОАО «БКМЗлит» сертифицирована в системе добровольной сертификации ГОСТ СЕРТ– сертификат соответствия №С-ГС.001.ПР.00011; №С-ГС.001.ПР.00012



ОАО «Чугунолитейный завод БКМЗ»



ПАСПОРТ

Люк С-В125-1-60-00ПС



**ЛЮК
канализационный
средний
(12,5 тонн)**

ОАО «Чугунолитейный завод БКМЗ»
397160, г. Борисоглебск,
ул. Советская 32, оф. 11
8-800-555-300-5, +7(47354)6-24-22
Email: info@bkmzlit.com
www.bkmzlit.com

ГОСТ 3634-99

www.bkmzlit.com

Общие сведения

Люк «С-В» устанавливается на смотровых колодцах инженерных сетей, расположенных на автостоянках, тротуарах и проезжей части городских парков. Корпус и крышка люка изготовлена из серого чугуна марки СЧ20 ГОСТ 1412-85.

1. Основные данные и характеристики

Диаметр корпуса, мм	870
Диаметр проема, мм	600
Высота корпуса, мм	105
Нормативная нагрузка, кН	125
Масса люка, кг, не более	93

2. Комплект поставки

Корпус	1 шт.
Крышка	1 шт.
Паспорт	1 шт.*

*Допускается комплектование одного паспорта на партию люков не более 10 шт.

3. Гарантийные обязательства

Гарантийный срок эксплуатации – 3 года со дня ввода в эксплуатацию, но не более 5 лет с момента отгрузки продукции с предприятия

Размер партии:	
Дата приемки/штамп ОКП:	
Дата отгрузки:	

Назначенный срок службы 20 лет

Назначенный срок хранения – 2 года

Условия хранения люков — по группе Ж 1 ГОСТ 15150

Критерием (критериями) предельного состояния является наличие разрушений (трещин, отколов и т. Д.)

4. Сведения об утилизации

По истечении срока службы (эксплуатации) изделие не представляет опасности для жизни, здоровья людей и окружающей среды.

Утилизация люка может осуществляться любым способом, без ограничений.

*) Примечание: обозначение инженерных сетей:

- К – бытовая и производственная канализация;
- В – водопровод;
- Г – гидрант пожарный;
- Д – дождевая канализация;
- ТС – тепловая сеть;
- ГС – газовая сеть;
- ГКС – городская кабельная сеть;
- ГТС – городская телефонная сеть (по согласованию с заказчиком.)

При отправлении необходимо отметить инженерную сеть.

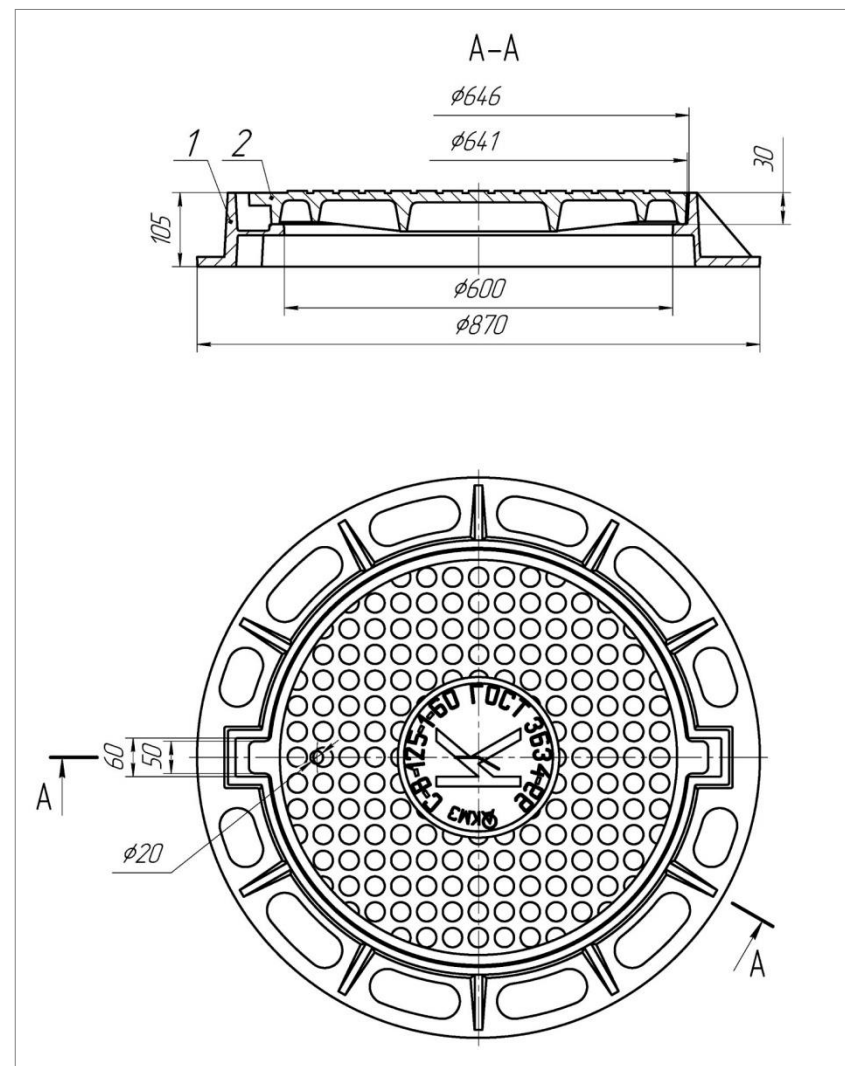


Рис.1

Люк канализационный общего назначения С-В125-1-60

- 1. Корпус;
- 2. Крышка;