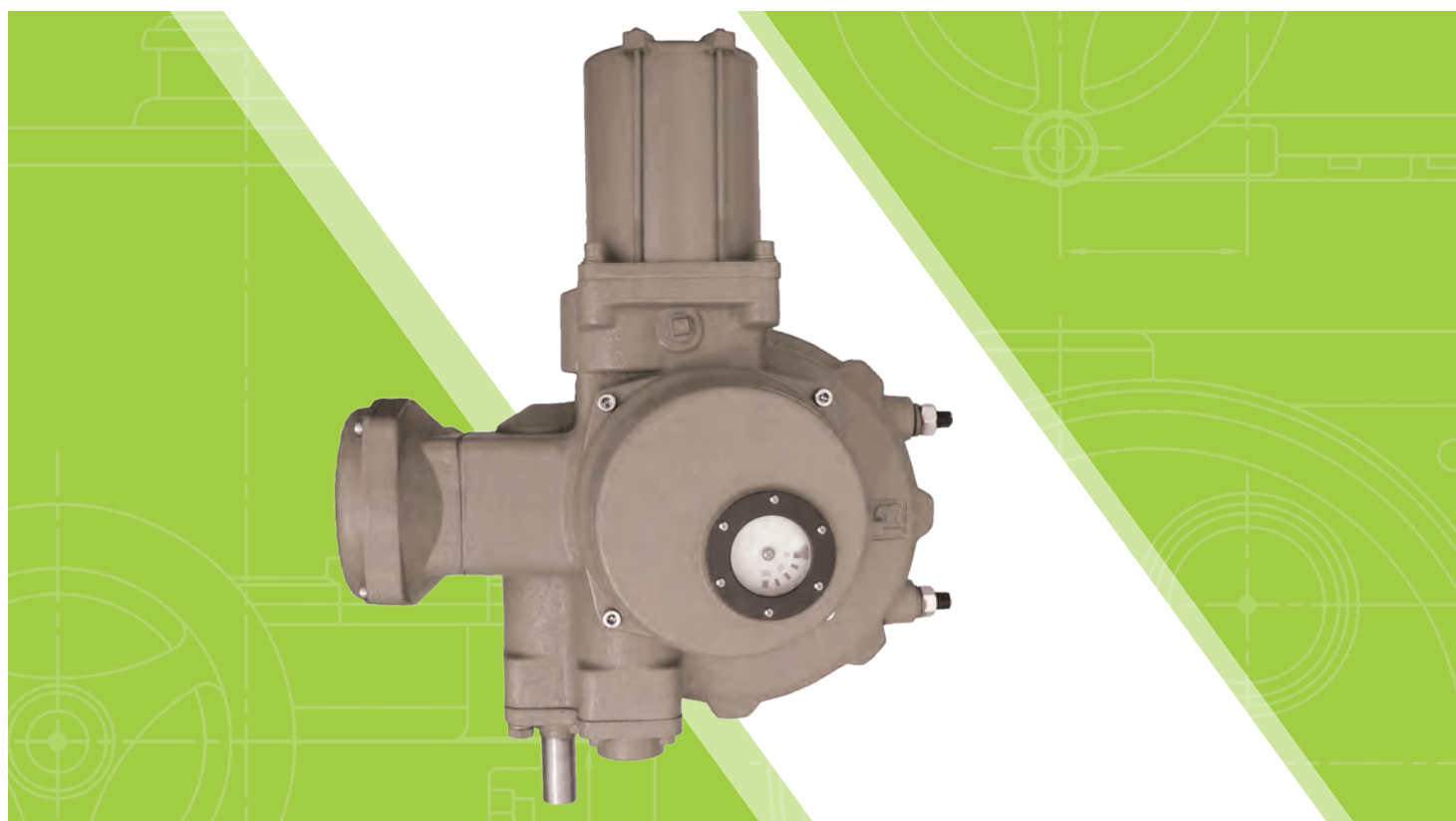
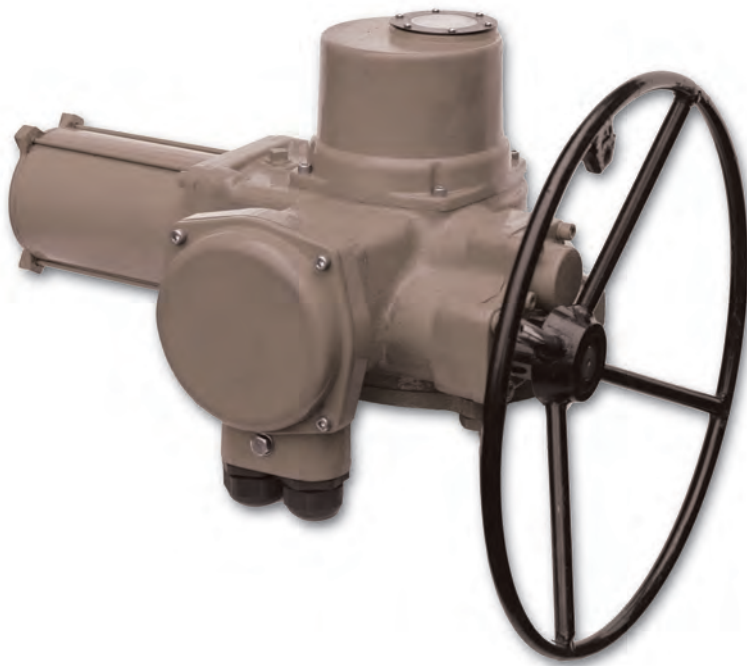


ОДНОБОРОТНЫЕ ЭЛЕКТРОПРИВОДЫ СЕРИИ ГЗ-ОФ



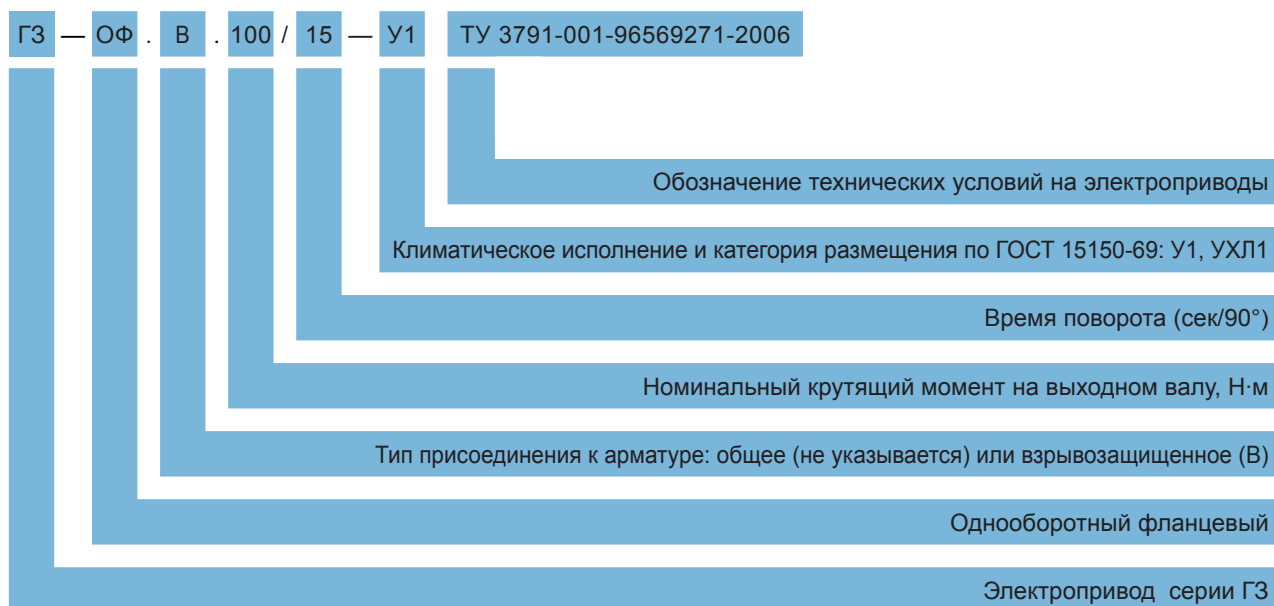


Электрические приводы серии ГЗ-ОФ применяются для диапазона поворотов от 0° до 300°. Они обеспечивают надежное управление затворами, шаровыми кранами и другой подобной арматурой.

Характеристики

1. Питание электродвигателей осуществляется от сети переменного тока частотой 50 Гц и трехфазным напряжением 380 В.
2. Электроприводы сохраняют работоспособность и обеспечивают срабатывание арматуры при отклонениях частоты $\pm 2\%$, напряжения питания от +10% до -15%, при этом отклонения напряжения и частоты не должны быть противоположными.
3. Номинальный режим работы электроприводов, кратковременный S2 по ГОСТ IEC 60034-1-2014, продолжительностью не более 15 минут. Допускается работа в повторно-кратковременном периодическом режиме с пусками S4 с продолжительностью включения (ПВ) 25% и числом включений до 600 в час.
4. По заказу могут быть поставлены электроприводы с режимом работы S4 с продолжительностью включения (ПВ) 25% и числом включений до 1200 в час.
5. Электроприводы обеспечивают степень защиты IP65 в соответствии с ГОСТ 14254-96, по заказу возможна поставка электроприводов со степенью защиты IP67 и IP68.
6. Электроприводы сконструированы для прямого монтажа на арматуру. Размеры присоединительного фланца по ISO 5211-2001
7. Электроприводы поставляются в климатическом исполнении У, Т, по категории размещения 1 по ГОСТ 15150-69. По заказу возможна поставка в климатическом исполнении УХЛ1.

Обозначение



Основные параметры электроприводов серии ГЗ-ОФ

Условное обозначение	Тип присоединения к арматуре по ISO 5211-220	Диапазон настройки крутящего момента на выходном валу	Скорость перестановки	Электродвигатель			Масса
				Мощность	Номинальный ток	Пусковой ток	
		Н·м	секунд/90°	кВт	А	А	кг, ±8%
ГЗ-ОФ.100/7,5	F10	от 70 до 130	7,5	0,06	0,4	1,8	36
ГЗ-ОФ.100/15			15				
ГЗ-ОФ.100/30			30				
ГЗ-ОФ.200/30		от 140 до 260	30	0,06	0,4	1,8	
ГЗ-ОФ.200/15			15				
ГЗ-ОФ.320/30		от 230 до 420	30	0,09	0,9	2,17	
ГЗ-ОФ.320/15			15				
ГЗ-ОФ.630/30	F14	от 440 до 820	30	0,18	1,3	5,3	56
ГЗ-ОФ.630/15			15				
ГЗ-ОФ.630/7,5			7,5				
ГЗ-ОФ.1200/15		от 840 до 1560	15	0,37	2,5	8,84	
ГЗ-ОФ.1200/30			30				
ГЗ-ОФ.1600/30		от 1150 до 2080	30	0,18	1,3	5,3	
ГЗ-ОФ.1600/15			15				
ГЗ-ОФ.2500/30	F16	от 1750 до 3250	30	0,55	2,4	12,8	108
ГЗ-ОФ.2500/15			15				
ГЗ-ОФ.5000/30		от 3500 до 6500	30	0,75	2,8	16,5	115
ГЗ-ОФ.5000/15			15				
ГЗ-ОФ.10000/75	F25	от 7000 до 13000	75	1,1	4,3	21	218
ГЗ-ОФ.12000/75		от 8400 до 15600					

Конструкция электропривода

Конструкция стандартного электропривода включает в себя: корпус, силовой редуктор, двустороннюю муфту ограничения крутящего момента, ограничитель хода выходного вала, электродвигатель, индикатор положения затвора арматуры, клеммные колодки контактных соединений.

Для дистанционного управления рекомендуется применение Блока управления электроприводом (БУЭП), также выпускаемого нашим предприятием.

1. Корпус

Корпусные детали стандартного электропривода изготовлены из серого чугуна СЧ20 ГОСТ1412-85, для электроприводов климатического исполнения УХЛ применяется высокопрочный чугун ВЧ40 ГОСТ7923-85.

2. Смазка

Корпус силового редуктора заполнен смазкой, рассчитанной на весь срок эксплуатации электропривода.

3. Ручное управление

Электроприводы серии ГЗ-ОФ снабжены маховиком для ручного управления при настройке, регулировке, или в случае перебоев электропитания.

Переход из ручного режима работы в режим работы от электродвигателя выполняется полностью автоматически, и рычаг переключения режима не предусмотрен.

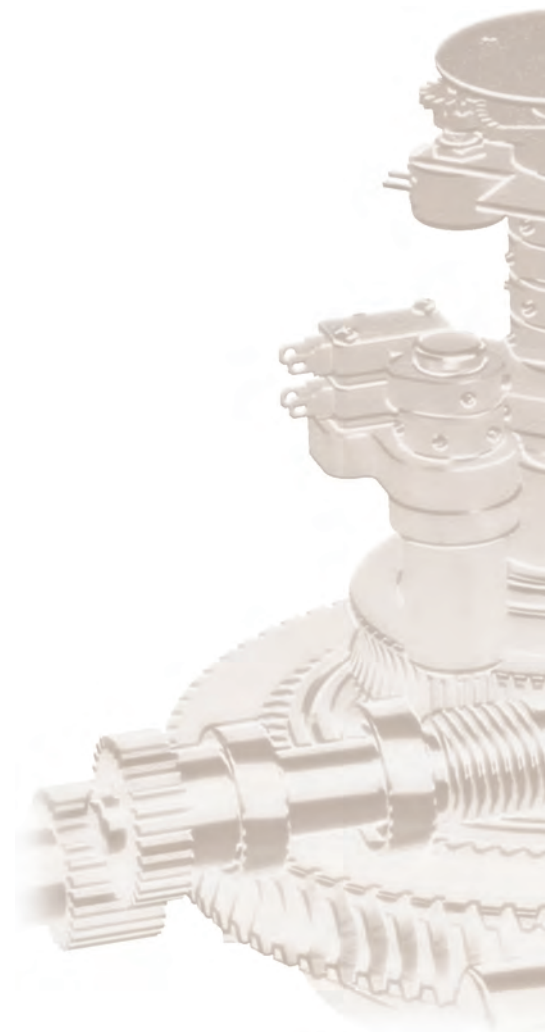
4. Электродвигатель

Электродвигатель асинхронный, низкоинерционный, высокомоментный с короткозамкнутым ротором.

- Изоляция класса F.
- Для защиты от перегрева в обмотки электродвигателя встроено термореле, которое автоматически отключает питание электродвигателя при нагреве свыше 120°C.
- Коммутируемый ток 250 В / 5 А.

5. Кабельные вводы

Для выполнения кабельных соединений предусмотрены два сальниковых ввода G1 1/4".



6. Механические упоры

Электроприводы серии ГЗ-ОФ имеют два регулируемых механических упорных болта, задающих угол поворота $90^\circ \pm 10^\circ$. По запросу угол поворота может быть увеличен до 300° .

7. Ограничитель хода выходного вала (концевые выключатели)

В приводе установлены по два микровыключателя для каждого конечного положения.

Коммутируемый ток: 250 В / 16 А.

8. Двусторонняя муфта ограничения крутящего момента

Двусторонняя муфта ограничения крутящего момента позволяет производить отключение электродвигателя привода моментными микровыключателями в крайних положениях и любом промежуточном положении (при заклинивании подвижных частей), при достижении настроенных значений крутящих моментов на выходном валу.

Конструкция муфты обеспечивает блокировку от самопроизвольного повторного запуска электродвигателя и предусматривает раздельную настройку моментов отключения в направлении открытия и закрытия.

Микровыключатели также обеспечивают сигнализацию срабатывания муфты.

Коммутируемый ток: 250 В / 10 А.

9. Нагревательный элемент

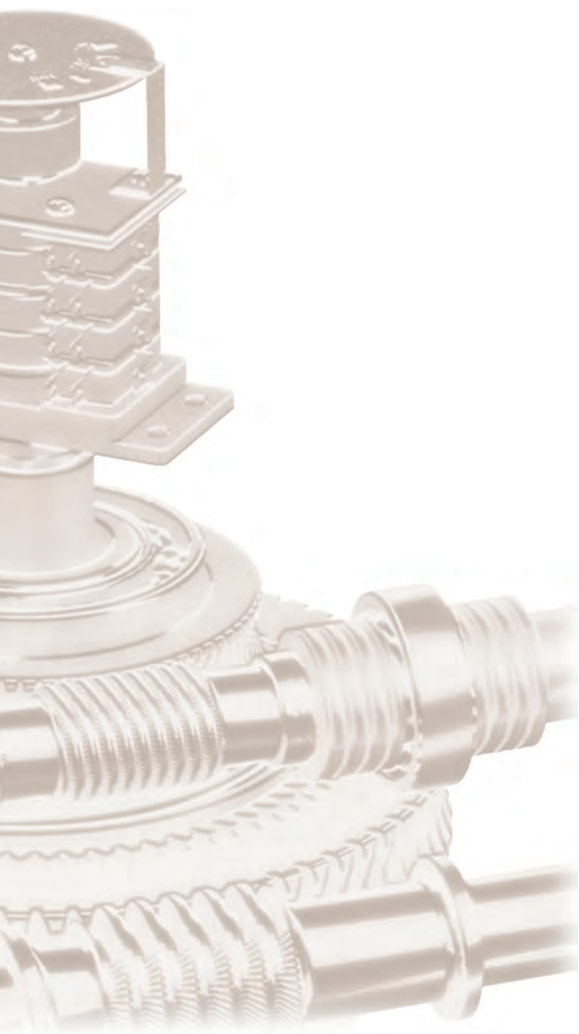
Для исключения конденсации влаги и поддержания оптимальной температуры элементов системы управления при низкой температуре окружающей среды электроприводы оснащены нагревательным сопротивлением 6,8 кОм, мощностью 15 Вт (220 В).

Коммутируемый ток 250 В / 5 А.

10. Датчик положения (потенциометр)

Электроприводы серии ГЗ-ОФ снабжены потенциометром 560 Ом, позволяющим дистанционно передавать сигнал о степени закрытия/открытия рабочего органа арматуры.

Возможна комплектация дополнительным модулем (ПТ-2 или ПТ-3), преобразующим омический сигнал от потенциометра в унифицированный токовый сигнал 4 – 20 мА.



Электродвигатель

Конструкция **клеммной коробки** из отдельных модулей упрощает подключение и монтаж электропривода.

В случае необходимости возможна комплектация электропривода дополнительными элементами управления для автоматического позиционирования рабочего органа арматуры в системах регулирования.

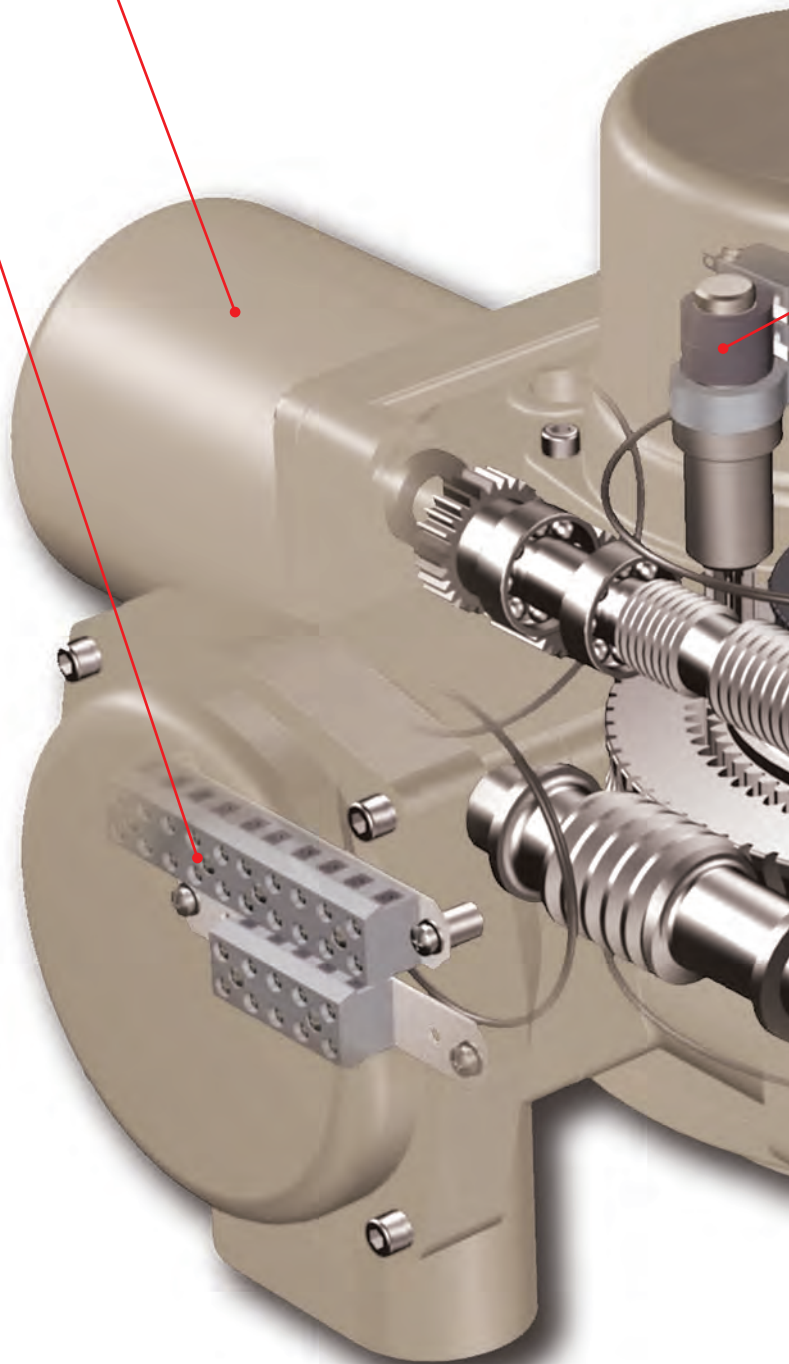
Режим работы от электродвигателя

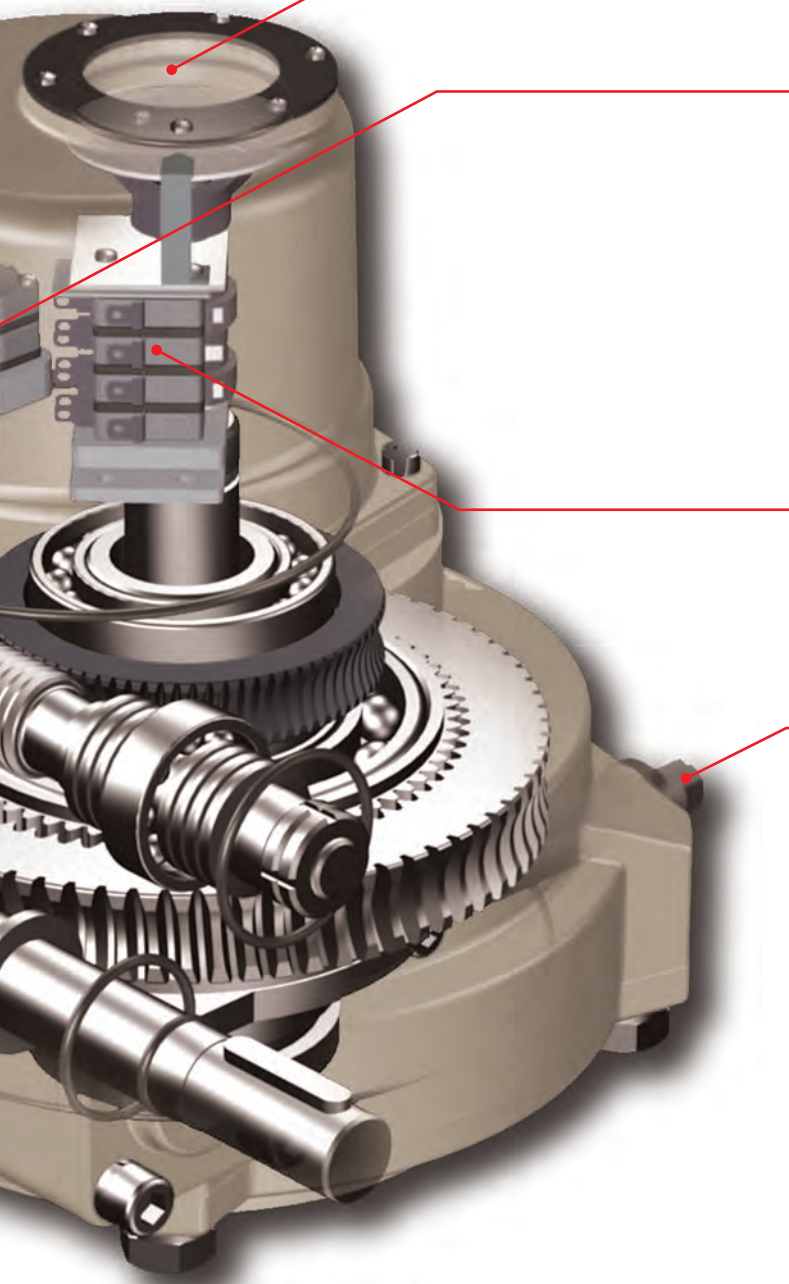
Вращение электродвигателя через прямозубую цилиндрическую шестерню передается на червячный редуктор, который соединен через планетарную передачу с муфтой сцепления. Вращение муфты сцепления обеспечивает вращательное движение выходного вала. Выходной вал электропривода механически связан с индикатором положения затвора арматуры и ограничителем хода выходного вала, что позволяет автоматически отключать электродвигатель электропривода при достижении заданных параметров.

Режим работы от ручного маховика

При ручном управлении вращение маховика ручного дублера через червячную передачу и муфту сцепления передается на выходной вал.

Переход от ручного режима в режим работы от электродвигателя происходит автоматически при включении электродвигателя.





Индикатор положения

Диск индикатора положения позволяет контролировать положение затвора арматуры.

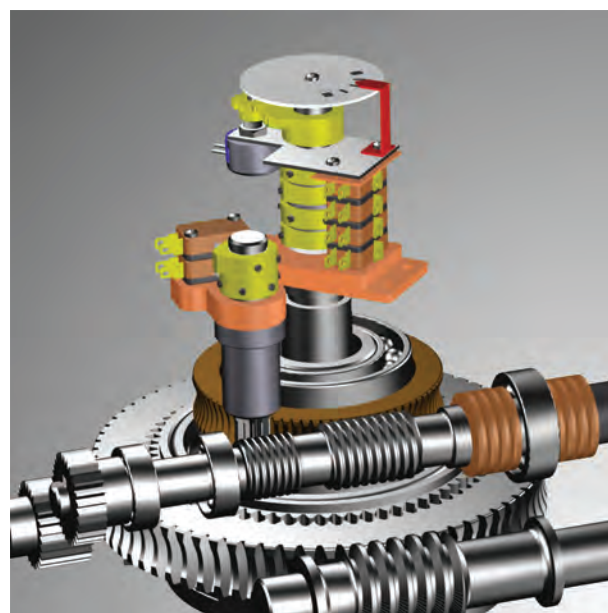
Двусторонняя муфта ограничения крутящего момента

На червячном валу установлен набор тарельчатых пружин. Перемещение червячного вала в осевом направлении пропорционально моменту, создаваемому электродвигателем. Два моментных микровыключателя воспринимают перемещение червячного вала и отключают питание электродвигателя в аварийных ситуациях (неисправность концевого выключателя, либо заклинивание рабочего органа арматуры в промежуточном положении). Муфта позволяет регулировать величину крутящего момента в пределах $\pm 30\%$ от номинального значения.

Ограничитель хода выходного вала

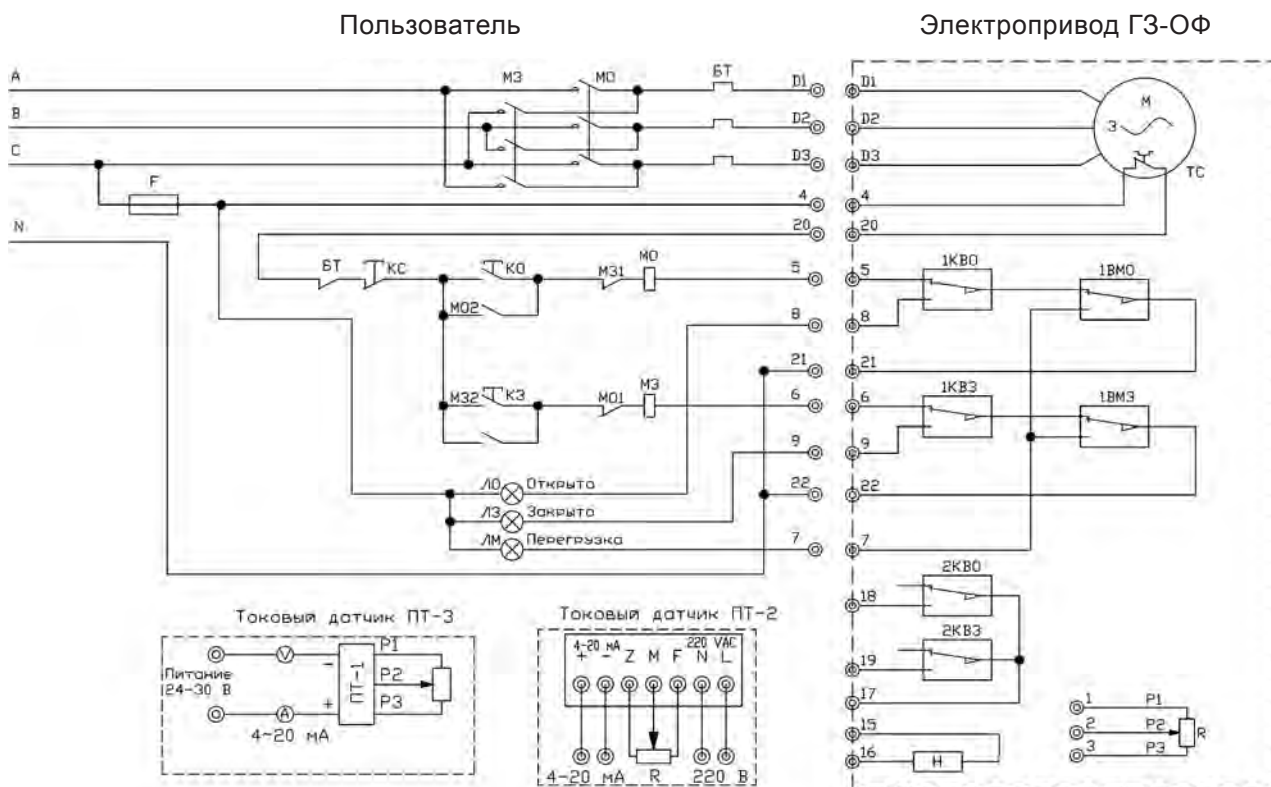
Вал с кулачками, синхронизированный с выходным валом. При достижении одного из настроенных положений (открыто или закрыто) срабатывает соответствующий микровыключатель, отключая электродвигатель и включая световую сигнализацию на пульте.

Для ограничения перемещения в ручном режиме и для обеспечения аварийной остановки в крайних положениях установлены два регулируемых **механических упорных болта**.



Силовой редуктор (общий вид)

Схема электрических соединений



Обозначение

1. Внутренние соединения показаны внутри пунктирной линии, внешние соединения приведены для справочных целей
2. Контакты выключателей на схеме показаны в промежуточном положении запорного органа арматуры.

Диаграмма работы концевых выключателей

Концевой выключатель	Положение рабочего органа арматуры		
	Закрыт		Открыт
1КВ0	—	—	—
2КВ0	—	—	—
1КВ3	—	—	—
2КВ3	—	—	—
1ВМ0	—	—	—
1ВМ3	—	—	—

Замкнут
 Разомкнут

Опционально

Электроприводы ГЗ-ОФ могут быть использованы в АСУ ТП для регулирования степени открытия и закрытия арматуры. Для этого необходимо установить в электропривод преобразователь тока ПТ-2 или ПТ-3, который преобразует омический сигнал от потенциометра в унифицированный токовый сигнал 4 – 20 мА.

Описание

М	Электродвигатель
1КВ0	Конечный микровыключатель ОТКРЫТО
1КВ3	Конечный микровыключатель ЗАКРЫТО
2КВ0	Промежуточный микровыключатель индикатора положений ОТКРЫТО
2КВ3	Промежуточный микровыключатель индикатора положений ЗАКРЫТО
1ВМ0	Моментный микровыключатель открытия
1ВМ3	Моментный микровыключатель закрытия
МО	Магнитный пускатель открытия
МЗ	Магнитный пускатель закрытия
ЛО	Сигнальная лампа ОТКРЫТО
ЛЗ	Сигнальная лампа ЗАКРЫТО
КО	Кнопка управления “Открыть”
КЗ	Кнопка управления “Закрыть”
КС	Кнопка управления “Стоп”
ЛМ	Сигнальная лампа “Муфта” (“Перегрузка”)
Н	Нагревательное сопротивление
Р	Потенциометр
Ф	Предохранитель
БТ	Блок тепловой защиты
ТС	Термореле электродвигателя